

SFB SFBX

STAINLESS STEEL
CORROSION-RESISTING
CENTRIFUGAL PUMP

不锈钢耐腐蚀离心泵



SFB SFBX 不锈钢耐腐蚀离心泵 >>>>

STAINLESS STEEL CORROSION-RESISTING CENTRIFUGAL PUMP

一、企业及产品简介

本企业是一家集设计、制造销售耐腐蚀水泵为一体的专业企业，在技术上拥有丰富实践经验的产品设计工程师，在管理上有来自长年拼搏在国有企业和私企重要位置的精英，本企业产品之所以能得到众多用户使用和认可，这就是本企业的实力所在。

目前，本企业主要产品有不锈钢离心泵，其中不锈钢离心泵又有带自吸式和不带自吸式两大系列。

本企业产品主要适用于输送带腐蚀性、有卫生要求、广泛应用于食品、饮料、医药、化妆品、污水处理、化工(或精细化工)、电镀等行业使用。



二、离心泵

1、特点

SFB和SFBX系列是本企业自行研制的不锈钢耐腐蚀离心泵，两系列泵的叶轮有的采用半开式结构形式，有的则采用闭式结构形成，另外，泵与电机的联接方式又有直联式和带轴承托架式两种，所有泵的轴封均采用目前西德较先进的悬臂式技术的机械密封，由于本企业产品集优良结构、性能、造形于一身，兼过流零部件及连接架采用优质不锈钢材料制造，所以，两系列产品具有耐腐蚀性能可靠，使用、维护方便、结构紧凑、能耗低、密封性能好等一系列优点。

2、SFB型号及主要技术参数

SFB直联、半开式叶轮泵系列

转速n=2800转/分

型号 三相/380伏/50赫	型号 单相/220伏/50赫	电机功率 (千瓦)	口径(毫米)		效率 %	扬程H(米)							流量Q(米 ³ /小时)		汽蚀余量 (NPSH)r(米)		
			进口	出口		H	11	10	8	6	4	3	Q	12.5		13	
25SFB-8	25SFB-8D	0.25	25	20	43	H	11	10	8	6	4	3					4.5
						Q	0.8	2.5	4	5.2	6.8	7.5					
40SFB-13	40SFB-13D	0.55	40	25	45	H	15	14	13	12	10	8	6	5			3.5
						Q	3.5	5	6	7.5	9.5	11	12.5	13			
50SFB-18	50SFB-18D	1.5	50	40	52	H	22	21	20	18	16	14	12	10			3.5
						Q	3	5.5	9	13	16	18	20	21			
50SFB-22	50SFB-22D	2.2	50	40	55	H	27	26	24	22	20	18	16	14	12		3.5
						Q	7	10.5	16	19	22	23.8	26	27	28.5		
50SFB-25		3	50	40	56	H	30	28	26	25	24	22	20	18	16		3.5
						Q	12.5	18.5	22	23	24.5	26	27.5	29.5	31		
50SFB-28		4	50	40	55	H	36	34	32	30	28	26	24	22	20		3.5
						Q	11	13	16	19	21	23	25	27	30		
50SFB-32		5.5	50	40	59	H	40	38	36	34	32	30	28	26	24		3.5
						Q	17.7	20.5	22.5	24.5	26.5	28	29.6	30.8	32		
65SFB-22		7.5	65	50	62	H	26	24	22	20	18	16					3.5
						Q	24	27	30	33.5	38	42					
80SFB-22		7.5	80	65	62	H	26	24	22	20	18	16					3.5
						Q	80	35	40	45	50	65					
100SFB-18		11	100	80	62	H	22	20	18	16	14						3.5
						Q	61	68	75	85	95						

SFBX直联、半开式叶轮自吸泵系列

转速n=2800转/分

型号 三相/380伏/50赫	型号 单相/220伏/50赫	电机功率 (千瓦)	口径(毫米)		效率 %	扬程H(米)							流量Q(米 ³ /小时)		汽蚀余量 (NPSH)r(米)		
			进口	出口		H	9	8	7	6	5	4	3	Q		8.5	9.5
25SFBX-8	25SFBX-8D	0.25	25	25	40	H	9	8	7	6	5	4	3				5.5
						Q	2.3	3	3.5	4.3	4.8	5.2	5.5				
25SFBX-13	25SFBX-13D	0.55	25	25	40	H	16	15	14	13	12	10	8	6	4		4
						Q	3	4	4.8	6	6.5	7.5	8.5	9.5	10		
40SFBX-18	40SFBX-18D	1.5	40	40	49	H	21	20	19	18	16	14	12	10	8		4
						Q	6	7	8.5	10	12	14	15.5	17.3	18.5		
50SFBX-22		3	50	50	50	H	28	26	25	24	22	20	18	16	14		4
						Q	8.5	11.5	13.5	14.5	16.5	19	20.5	22	23.8		
50SFBX-28		4	50	40	55	H	36	34	32	30	28	26	24	22	20		3.5
						Q	11	13	16	19	21	23	25	27	30		
50SFBX-32		5.5	50	40	59	H	40	38	36	34	32	30	28	26	24		3.5
						Q	17.7	20.5	22.5	24.5	26.5	28	29.6	30.8	32		
65SFBX-22		7.5	65	50	62	H	26	24	22	20	18	16					3.5
						Q	24	27	30	33.5	38	42					
80SFBX-22		7.5	80	65	62	H	26	24	22	20	18	16					3.5
						Q	80	35	40	45	50	65					
100SFBX-18		11	100	80	62	H	22	20	18	16	14						3.5
						Q	61	68	75	85	95						

SFB SFBX 不锈钢耐腐蚀离心泵 >>>>

STAINLESS STEEL CORROSION-RESISTING CENTRIFUGAL PUMP

注一：SFB泵的安装高度 $10.09 - (NPSH)r - 0.5 - h_w$, h_w 为吸入管路水阻。

SFBX泵的安装高度 \approx 允许吸上真空高度 $-h_w$ 。

注二：25SFBX-8型, 25SFBX-8D型泵, 其自吸高度为3米时, 自吸时间 \leq 3分钟。

其余各型号泵在自吸高度为4米时, 自吸时间 \leq 3分钟。

注三：型号表示说明

例：50 SFB - 23

设计点扬程(米)

耐腐蚀离心泵

吸入口直径(毫米)

例：25 SFBX - 13 D

表示配单相电机, 如无D字样, 则为配三相电机。

设计点扬程(米)

自吸式耐腐蚀离心泵

吸入口直径(毫米)

3、主要用途

SFB和SFBX系列泵可输送温度不高于 90°C (直联式)或不高于 105°C (带轴承托架式), 含(或不)含有细小软颗粒或纤维质, 带腐蚀性或有卫生要求的液体, SFBX系列泵还具有自吸性能, 两系列泵广泛适用于食品、饮料、医药、污水处理、化工、电镀、漂染、精细化工等行业使用。

4、材料

- 1、过流零件及连接架：1Cr18Ni9Ti不锈钢。
- 2、机械密封：静环：陶瓷(SiC)。动环：石墨浸渍咪喃树脂。
- 3、橡胶结构件：氟橡胶。1Cr18Ni9Ti不锈钢。
- 4、如输送介质或使用条件与水泵配置材质不相配时, 可另议配置其它材质。如过流零件配316, 轴封可配聚四氟乙烯或其它种类的动静环等。

6、安装说明

- 1、泵装置的输送管道联接处, 特别是输入管道的联接处必须联接可靠, 密封良好。
- 2、SFB型泵如安装高于抽吸液面时, 吸入管进水口应安装底阀, SFBX自吸泵在自吸范围内吸入管不必安装底阀。
- 3、所输送液体如混有竹、木、石、金属等体积过大或过长的硬物时, 吸入管进水口处必须装上滤网, 以免上述之物体被吸入泵内造成卡死叶轮损坏电机或水泵零件。
- 4、水泵装置一般应有过载与短路保护装置, 如保险丝及过流继电器, 并应根据电机铭牌的电流调整保护K装置の設定位。

7、泵的使用

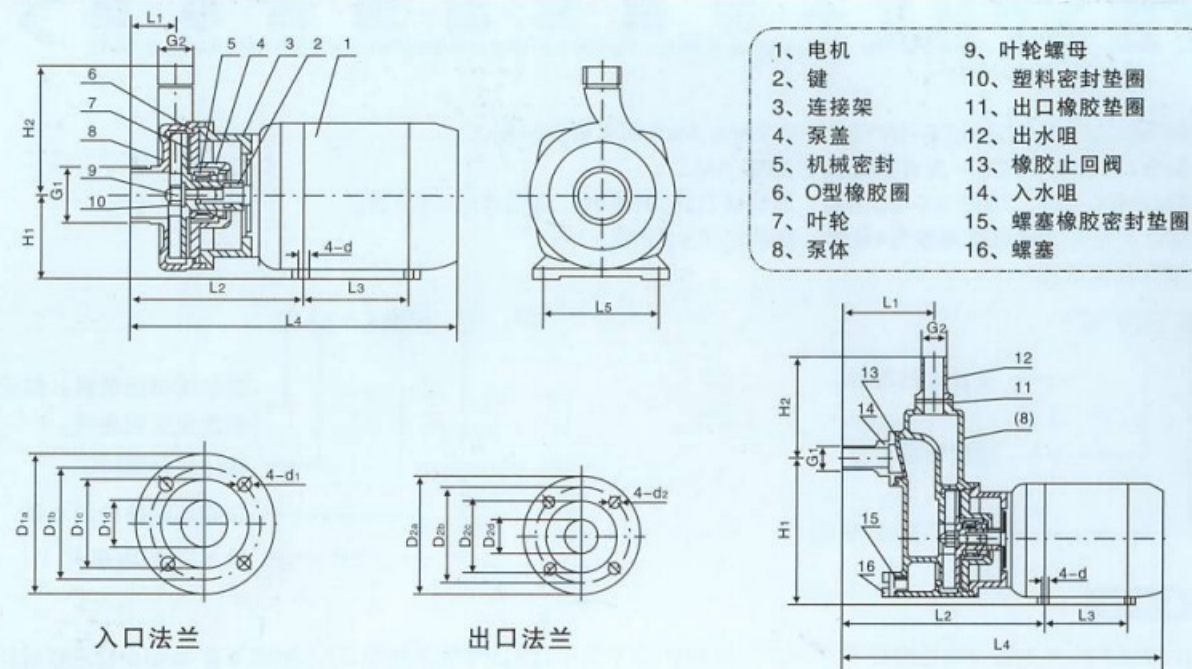
- 1、在启动前, 应先对泵腔灌满液体, 严禁泵腔内液体不足而启动。
- 2、使用前, 应确认电机转向无误才可使用, 半开式叶轮结构泵的正确转向为: 面向电机尾部观看, 电机风叶应顺时针方向旋转, 闭式叶轮结构泵的正确转向为: 面向电机尾部观看, 电机风叶应逆时针方向旋转, 试验起动以点动为宜。
- 3、带轴承托架式水泵在使用前应给轴承托架腔内架入30号润滑油, 油位应保持在油镜中线以下, 仅可见油以上, 严禁缺油, 导致损坏轴承。
- 4、应注意检查轴封情况, 如发现泄漏严重, 应停机修复, 避免液体渗入电机内腔损坏电机。

5、使用条件

- 1、直联式泵的过流液体温度不得超过 90°C , 轴承托架式泵的过流液体温度不得超过 105°C 。
- 2、由于到目前为止都没有一种适应任何介质、浓度、温度使用的材料, 故用户所输送介质的腐蚀性、使用条件均不应超出本泵材质的适用范围。
- 3、本产品提出的技术数据均以常温清水作介质测定, 如输送介质不是常温清水时, 水泵性能将会发生变化, 敬请用户作出适当调整。



8、直联泵结构及安装尺寸图



安装尺寸表

型号	外型及安装尺寸																			
	L1	L2	L3	L4	L5	H1	H2	G1	G2	d	d1	D1a	D1b	D1c	D1d	d2	D2a	D2b	D2c	D2d
25SFB-8	34	128	80	308	100	63	88	G1"	G3/4"	8	14	100	75	60	25	11	90	65	50	20
40SFB-13	41	151	90	331	112	71	110	G1 3/4"	G1"	7	14	130	100	80	40	11	100	75	60	25
50SFB-18	60	195	100	399	140	90	123	50	40	10	14	140	110	90	50	14	130	100	80	40
50SFB-22	72	216	125	445	140	90	130	50	40	10	14	140	110	90	50	14	130	100	80	40
50SFB-25	72	216	140	473	160	100	130	50	40	12	14	140	110	90	50	14	130	100	80	40
50SFB-28	75	230	140	500	190	120	150	50	40	12	14	140	110	90	50	14	130	100	80	40
50SFB-32	75	230	140	560	190	140	150	50	40	12	14	140	110	90	50	14	130	100	80	40
65SFB-22	90	280	140	570	215	140	150	65	50	12	14	160	130	110	65	14	140	110	90	50
80SFB-22	90	280	140	570	215	140	150	80	65	12	18	185	150	125	80	14	160	130	110	65
25SFBX-8	95	204	80	384	100	133	109	27	27	8										
25SFBX-13	99	227	90	407	112	161	108	27	27	7										
40SFBX-18	107	260	100	464	140	193	122	38	38	10										
50SFBX-22	118	283	140	540	160	220	133	50	50	10										
50SFBX-28	100	210	140	550	190	245	130	50	50	12										
50SFBX-32	100	270	140	550	190	265	130	50	50	12										
65SFBX-22	135	325	140	630	215	280	140	65	65	12										
80SFBX-18	135	325	140	630	215	280	140	80	80	12										
80SFBX-22	135	325	140	630	215	280	140	80	80	12										

三、服务

1. 本产品如出现故障, 经鉴定确属本公司制造所致, 自购买之日起, 一年内实行包修、包换, 易损件(机械密封)除外。
2. 可来人来函订购, 可代办托运。
3. 本企业宗旨: 信誉第一、顾客至上。